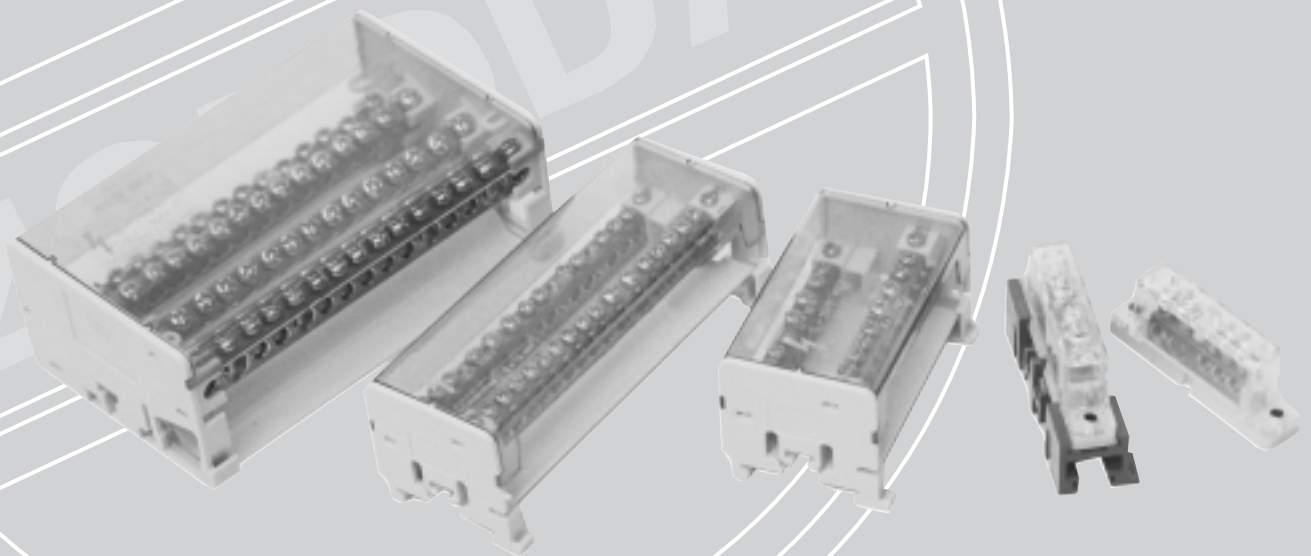


BRC

Borneras repartidoras de carga Unipolares, Bi y Tetrapolares 80 a 125A





BRC1

Unipolares

Características generales

Las BRC1 son borneras unipolares destinadas a la repartición o derivación de una fase, neutro o tierra en varios circuitos de una forma prolija y segura.

El elemento de conducción y derivación es de bronce el cual está montado sobre una base de termoplástico autoextinguible de alta rigidez dieléctrica, resistencia mecánica, estabilidad dimensional y protección UV.

La conexión del cable a la barra es por apriete directo a través del tornillo. El conjunto base más barra de conexión está aislado a través de una cubierta transparente que le provee un grado de protección IP20.

Características eléctricas nominales 80A, 250/450V.

Norma de aplicación IEC 60998-1 / IEC 60998-2-1

Dos tipos de fijación: sobre riel Din (BRC1...D) o placa con dos tornillos (BRC1...T).

La base de las BRC1...D para instalación sobre el riel Din de 35 mm, se proveen en tres colores para la identificación de fase (rojo), neutro (azul) y verde (tierra).

La base de las BRC1...T se proveen en color gris RAL 7032.



BRC1...T

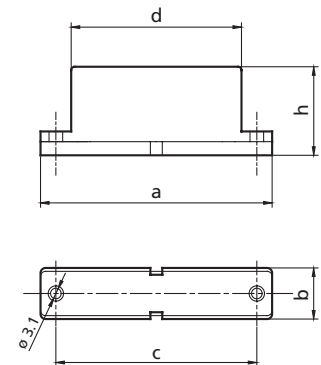
Referencias

NRO.	CONEXIONES Sección (mm ²)	IN A	REFERENCIAS			
			BRC1...T	BRC1...D fase	BRC1...D neutro	BRC1...D tierra
3	3x10	80	BRC108003T	BRC108003DR	BRC108003DA	BRC108003DV
4	3x16+1x10	80	BRC108004T	BRC108004DR	BRC108004DA	BRC108004DV
5	2x16+3x10	80	BRC108005T	BRC108005DR	BRC108005DA	BRC108005DV
8	2x16+6x10	80	BRC108008T			
10	2x16+8x10	80	BRC108010T			
14	2x16+12x10	80	BRC108014T			

Dimensiones

BRC1...T

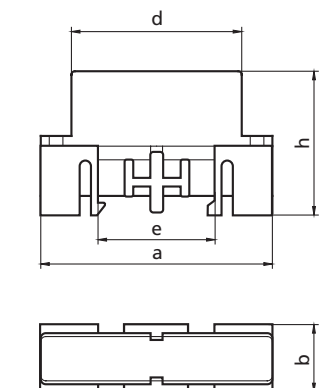
REFERENCIA	Dimensiones en mm.				
	a	b	c	d	h
BRC108003T	55	15	46	41,2	26
BRC108004T	68	15	59	50	26
BRC108005T	68	15	59	50	26
BRC108008T	89	15	80	71	26
BRC108010T	101	15	92	83	26
BRC108014T	134,3	15	125,3	116,3	26



BRC1...D

BRC1...D

REFERENCIA	Dimensiones en mm.				
	a	b	d	h	e
BRC108003DR, DA y DV	70	20	41,2	43	35
BRC108004DR, DA y DV	70	20	50	43	35
BRC108005DR, DA y DV	70	20	50	43	35



BRC2 - BRC4

Bi y tetrapolares

Características generales

Las BRC2 y BRC4 son borneras repartidoras de carga para circuitos de distribución monofásicos y trifásicos con neutro.

Los elementos de conducción están constituidos por barras de bronce perforadas. El sistema de conexión de los cables a la barra es de apriete directo por tornillo.

Todos los materiales de soporte y aislación son de termoplástico autoextinguible de alta rigidez dieléctrica, resistencia mecánica y protección UV.

La tensión de aislación es de 500V.

Características eléctricas nominales 250/450V, 50/60Hz, 80, 100 y 125A según modelo.

Norma de aplicación IEC 60998-1 / IEC 60998-2-1

Fijación sobre riel Din de 35 mm. o sobre placa de montaje por medio de dos tornillos.

El color del cuerpo es gris RAL 7032 y la cobertura es transparente.

El grado de protección es IP20.



BRC2

Referencias

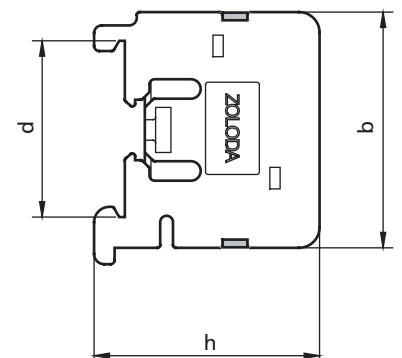
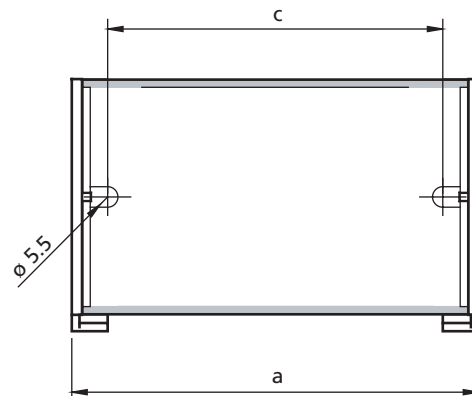
NRO. DE POLOS	IN	UN	CONEXIONES POR FASE		REFERENCIAS
	A	V	Nº	Sección (mm ²)	
bipolar	80	250/450	8	2x16+6x10	BRC208008
bipolar	80	250/450	16	2x16+14x10	BRC208016
tetrapolar	100	250/450	7	2x25+5x10	BRC410007
tetrapolar	125	450	11	2x35+2x25+7x10	BRC412511
tetrapolar	125	450	15	2x35+2x25+11x10	BRC412515

Dimensiones

REFERENCIA	Dimensiones en mm.				
	a	b	c	d	h
BRC208008	80	46	65,4	35	44
BRC208016	125	46	110,7	35	44
BRC410007	68	82	37	35	50
BRC412511	105	82	74	35	50
BRC412515	137	82	107	35	50



BRC4



Panorama de la Oferta

Distribución de Baja Tensión	Protecciones Eléctricas de riel DIN: PROdinZ
	Interruptores Diferenciales NFI, ZPD Interruptores Termomagnéticos TD10, TD4, Z100
	Protecciones Eléctricas Automáticas de Potencia
	Interruptores Abiertos Tem Power hasta 6300 A Interruptores Automáticos en Caja Moldeada Tem Break hasta 2500 A
	Seccionamiento y Protección Fusible
	Interruptores Rotativos a Levas Interruptores Seccionadores Manuales hasta 3150 A Interruptores Seccionadores Fusibles hasta 630 A Bases Portafusibles Seccionables y Fusibles
Control Industrial	Canalizaciones para Instalaciones a la Vista
	Access TK, PE, CO, Cajas y columnas para alojar dispositivos de conexión multiservicios Data CKD, TPP, hasta cuatro conductos para transporte de diferentes servicios Energy TP, hasta dos conductos para la mayoría de las aplicaciones
	Canalización Industrial
	Industrial CK, instalación en el interior de tableros o equipos eléctricos
	Caños Metálicos Flexibles
	Caños Metálicos Flexibles y Conectores Estancos de 1/2" a 4"
Control Industrial	Comando y Protección de Motores
	Contactores electromagnéticos hasta 1200 A (AC3) Guardamotors hasta 25 A Reles de protección térmica Contactores modulares
	Accionamiento
	Electroimanes de accionamiento Solenoides
	Detección y Diálogo
	Interruptores de Pie Microinterruptores
Control Industrial	Bornes de Conexión
	Con componentes electrónicos Para puesta a tierra De potencia De paso modulares Portafusibles Enchufables Simple, doble y triple piso Seccionables Monobornes Para distribución de neutro Interfase (Rele) Para circuitos impresos
Control Industrial	Accesorios de Montaje
	Auxiliares de mando y señalización diametro 22 mm Manijas y cierres para gabinetes Rieles de montaje DIN y soportes



ZOLODA

Hipólito Yrigoyen 15689 - (B1852EMM) Burzaco - Bs. As. - Argentina
Tel.: (54-11) 4299-6368 Líneas Rotativas - Fax: (54-11) 4299-3749
Internet: www.zoloda.com.ar - E-mail: ventas@zoloda.com.ar

Junio 2004