



Electroimanes de Accionamiento



Electroimanes de Accionamiento

Los electroimanes de accionamiento (tragantes) son aquellos en los cuales su armadura es absorbida hacia el interior de la bobina debido a las fuerzas electromagnéticas generadas, siendo el retorno a su posición inicial por acciones externas. Según cual sea el sentido de transmisión de la fuerza a la armadura se distinguen en modelos de "Tiro" o "Empuje".

Estos dispositivos deben funcionar por lo menos a "2/3" de su fuerza magnética para evitar desgastes prematuros de las caras polares debido a impactos fuertes repetidos, debiendo prestarse especial atención a que dichas caras (núcleo y armadura) queden en contacto al finalizar la maniobra de activación.

Durante el montaje deberá observarse cuidadosamente que la dirección de la fuerza de la carga a accionar coincida con el eje de movimiento de la armadura recomendándose que la misma no se fije rígidamente sino en forma articulada, por ejemplo con abrazaderas o similares.

Pueden utilizarse para diferentes clases de servicio permanente o intermitente.

En el primer caso la duración de la conexión es tan larga que se alcanza prácticamente la temperatura de régimen. En servicio intermitente se suceden períodos de conexión y pausas sin corriente por lo cual dentro de los valores admisibles de intermitencia para un electroiman, los tiempos de ciclo de conexión pueden distribuirse de la siguiente manera:

Tiempo de Conexión: 40% del ciclo.
Tiempo de Desconexión: 60% del ciclo.

Para esta determinación se utiliza en general un valor preferente de la Duración del ciclo de maniobra de 5 minutos de acuerdo a la norma VDE 0580.

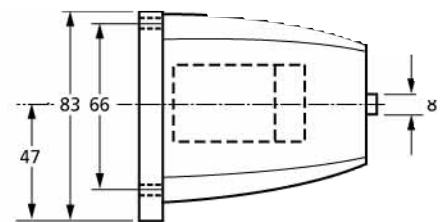
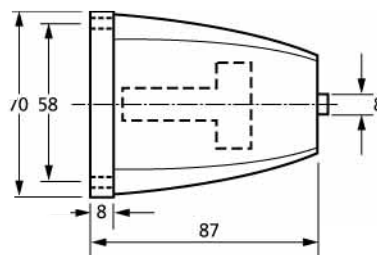
Los electroimanes de accionamiento se conectarán a corriente alterna o continua según los casos y modelos. La máxima variación permitida es +5% -10% de la tensión nominal.

Solenoides blindados para válvulas hidráulicas

Tipo VHA

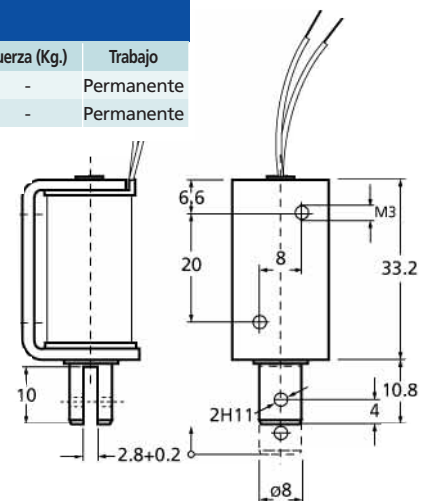
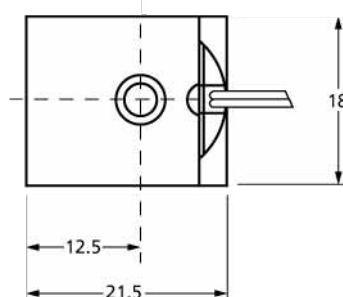


DATOS TECNICOS							
Tipo	Tensión VCA	Carrera (mm)	I. Arrq. (A)	I. Mant. (A)	Consumo (VA)	Fuerza (Kg.)	Trabajo
VHA-024	24	6.3	12	2.6	62	-	Intermitente
VHA-110	110	6.3	3.6	0.6	66	-	Intermitente
VHA-220	220	6.3	2	0.3	66	-	Intermitente



Electroimanes miniatura

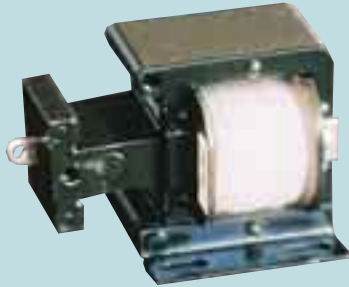
DATOS TECNICOS					
Tipo	Corriente	Tensión	Carrera (mm)	Fuerza (Kg.)	Trabajo
M-40	cc	24 VCC	6.3	-	Permanente
M-50	ca	110 VCA	6.3	-	Permanente



Electroimanes para corriente alterna

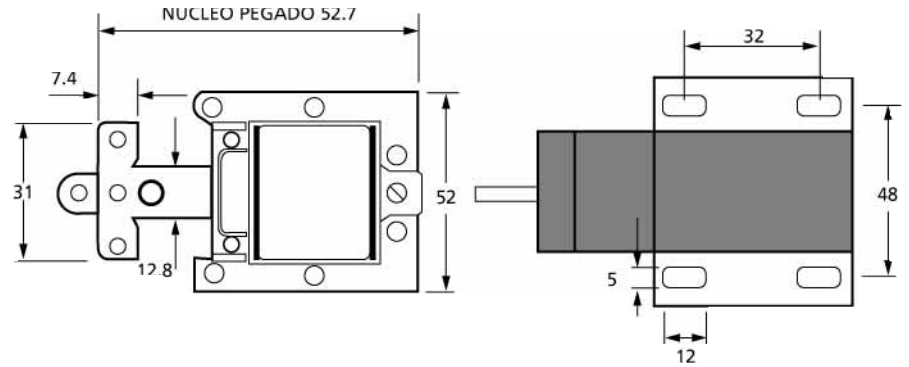


Tipo VA



DATOS TECNICOS							
Tipo	Tensión VCA	Carrera (mm)	I. Arrq. (A)	I. Mant. (A)	Consumo (VA)	Fuerza (Kg.)	Trabajo
VA-1	220	20	2.1	0.23	50	1	Permanente
VA-2	220	20	3.4	0.39	85	2	Intermitente
VA-3	220	20	3.8	0.34	75	2.5	Intermitente

Dimensiones en mm.



Tipo B-C-E

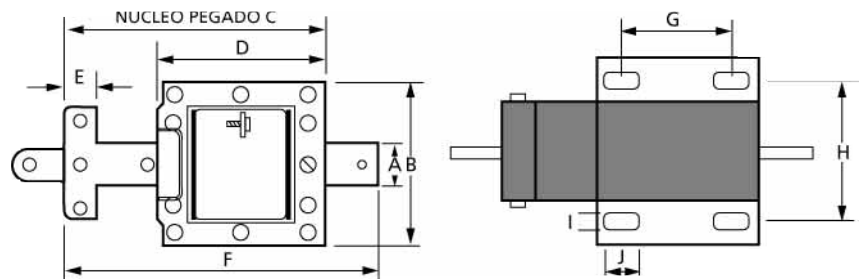


DATOS TECNICOS							
Tipo	Tensión VCA	Carrera (mm)	I. Arrq. (A)	I. Mant. (A)	Consumo (VA)	Fuerza (Kg.)	Trabajo
B-1	220	25	2	0.19	43	1	Permanente
C-1	220	25	2.5	0.24	53	2	Permanente
E-1	220	25	5	0.52	114	5	Intermitente
B-2	380	25	1.5	0.11	43	1	Permanente
C-2	380	25	2	0.14	53	2	Permanente
E-2	380	25	3.5	0.37	140	5	Intermitente

Tipo F-H-J



DATOS TECNICOS							
Tipo	Tensión VCA	Carrera (mm)	I. Arrq. (A)	I. Mant. (A)	Consumo (VA)	Fuerza (Kg.)	Trabajo
F-1	220	20	6.5	0.61	134	5	Permanente
H-1	220	20	10	1.6	352	10	Intermitente
J-1	220	20	20	6	1320	20	Intermitente
F-2	380	20	3	0.25	95	5	Permanente
H-2	380	20	8.5	1.4	532	10	Intermitente
J-2	380	20	10.5	3.5	1330	20	Intermitente



DIMENSIONES EN MM.										
Tipo	a	b	c	d	e	f	g	h	i	j
B	16	64	75	63	13	120	43	44	7	13
C-E	16	64	75	63	13	120	43	59	7	13
F-H-J	25	88	109	90	20	142	59	58	5	9

